

Stojanový 19" rozvádzač kompaktný RMA

P/N: RMA-xx-A66-CAY-N1	P/N: RMA-xx-A68-CAY-N1	P/N: RMA-xx-A69-CAY-N1
P/N: RMA-xx-A61-CAY-N1	P/N: RMA-xx-A60-CAY-N1	P/N: RMA-xx-A62-CAY-N1
P/N: RMA-xx-A86-CAY-N1	P/N: RMA-xx-A88-CAY-N1	P/N: RMA-xx-A89-CAY-N1
P/N: RMA-xx-A81-CAY-N1	P/N: RMA-xx-A80-CAY-N1	P/N: RMA-xx-A82-CAY-N1

Vlastnosti

- rozvádzač so zváraným skeletom s krytím IP20
- možnosť dodania jednokrídlových aj dvojkrídlových celoplechových alebo perforovaných dverí s priepustnosťou vzduchu 80 %
- odnímateľná a uzamykateľná zadná stena a bočnice (štandard)
- možnosť nahradenia zadnej steny dverami v rovnakých variantách ako v prípade predných dverí
- predné a zadné vertikálne lišty hĺbkovo spojte posúvateľné
- rám a všetky oddeliteľné časti prepojené zemnicami káblami
- káblové vstupy kryté vylamovacími záslepkami sa nachádzajú na zadnej stene, v streche a v podlahe rozvádzača
- otvory pre montáž ventilačných jednotiek kryté vylamovacími záslepkami sa nachádzajú v streche a v podlahe rozvádzača
- nivelačné nožičky (štandard)
- možnosť doobjednania koliesok, výber konkrétneho typu koliesok je potrebné konzultovať s ohľadom na mieru celkového zaťaženia rozvádzača
- možnosť doobjednania podstavca s filtrom RAB-PO-XXX-XD, RAC-PO-XXX-XD
- možnosť prestavenia vertikálnych lišt z 19" na 21" alebo 23" (platí len pre rozvádzače so šírkou 800 mm)
- protiprachová kefa na utesnenie využitého káblového vstupu (1 ks)
- sada skrutiek M6 s plávajúcimi maticami (16 ks)



Kódy produktu

Predné dvere

RMA-xx-xxx-xAY-Nx

- A – jednokrídlové s bezpečnostným tvrdeným dymovým sklom (štandard)
- C – celoplechové dvere
- L – perforované dvere
- E – dvojkrídlové s bezpečnostným tvrdeným dymovým sklom
- F – dvojkrídlové celoplechové dvere
- G – dvojkrídlové perforované dvere

Farba

RMA-xx-xxx-xAY-Nx

- C – šedá RAL7035 (štandard)
- B – čierna RAL9005

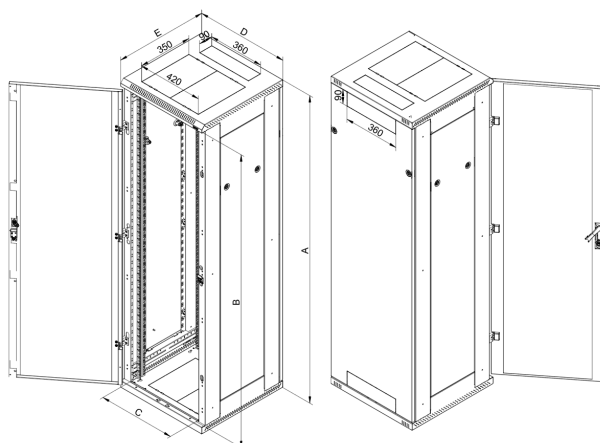
Nosnosť

RMA-xx-xxx-xAY-Nx

1 - 800 kg (štandard)

Povrch

štruktúrovaný, matný



Parametre A66

Šírka 600 mm, hĺbka 600 mm

		A (mm)	B (mm)	C (mm)	D (mm)	E (mm)	hmotnosť (kg)	nosnosť (kg)
15U	P/N: RMA-15-A66-CAY-N1	770	668	487	600	600	34,7	800
18U	P/N: RMA-18-A66-CAY-N1	900	798	487	600	600	39,0	800
22U	P/N: RMA-22-A66-CAY-N1	1080	978	487	600	600	44,4	800
27U	P/N: RMA-27-A66-CAY-N1	1300	1198	487	600	600	51,4	800
32U	P/N: RMA-32-A66-CAY-N1	1525	1423	487	600	600	58,6	800
37U	P/N: RMA-37-A66-CAY-N1	1750	1648	487	600	600	65,8	800
42U	P/N: RMA-42-A66-CAY-N1	1970	1868	487	600	600	72,7	800
45U	P/N: RMA-45-A66-CAY-N1	2105	2003	487	600	600	77,0	800
47U	P/N: RMA-47-A66-CAY-N1	2194	2092	487	600	600	79,7	800

Parametre A68

Šírka 600 mm, hĺbka 800 mm

		A (mm)	B (mm)	C (mm)	D (mm)	E (mm)	hmotnosť (kg)	nosnosť (kg)
15U	P/N: RMA-15-A68-CAY-N1	770	668	487	600	800	39,9	800
18U	P/N: RMA-18-A68-CAY-N1	900	798	487	600	800	44,5	800
22U	P/N: RMA-22-A68-CAY-N1	1080	978	487	600	800	50,6	800
27U	P/N: RMA-27-A68-CAY-N1	1300	1198	487	600	800	58,2	800
32U	P/N: RMA-32-A68-CAY-N1	1525	1423	487	600	800	66,1	800
37U	P/N: RMA-37-A68-CAY-N1	1750	1648	487	600	800	74,1	800
42U	P/N: RMA-42-A68-CAY-N1	1970	1868	487	600	800	81,8	800
45U	P/N: RMA-45-A68-CAY-N1	2105	2003	487	600	800	86,5	800
47U	P/N: RMA-47-A68-CAY-N1	2194	2092	487	600	800	89,5	800

Parametre A69

Šírka 600 mm, hĺbka 900 mm		A (mm)	B (mm)	C (mm)	D (mm)	E (mm)	hmotnosť (kg)	nosnosť (kg)
15U	P/N: RMA-15-A69-CAY-N1	770	668	487	600	900	44,0	800
18U	P/N: RMA-18-A69-CAY-N1	900	798	487	600	900	49,1	800
22U	P/N: RMA-22-A69-CAY-N1	1080	978	487	600	900	55,8	800
27U	P/N: RMA-27-A69-CAY-N1	1300	1198	487	600	900	64,3	800
32U	P/N: RMA-32-A69-CAY-N1	1525	1423	487	600	900	73,0	800
37U	P/N: RMA-37-A69-CAY-N1	1750	1648	487	600	900	81,8	800
42U	P/N: RMA-42-A69-CAY-N1	1970	1868	487	600	900	90,3	800
45U	P/N: RMA-45-A69-CAY-N1	2105	2003	487	600	900	95,5	800
47U	P/N: RMA-47-A69-CAY-N1	2194	2092	487	600	900	98,8	800

Parametre A61

Šírka 600 mm, hĺbka 1000 mm		A (mm)	B (mm)	C (mm)	D (mm)	E (mm)	hmotnosť (kg)	nosnosť (kg)
15U	P/N: RMA-15-A61-CAY-N1	770	668	487	600	1000	46,6	800
18U	P/N: RMA-18-A61-CAY-N1	900	798	487	600	1000	51,9	800
22U	P/N: RMA-22-A61-CAY-N1	1080	978	487	600	1000	58,9	800
27U	P/N: RMA-27-A61-CAY-N1	1300	1198	487	600	1000	67,8	800
32U	P/N: RMA-32-A61-CAY-N1	1525	1423	487	600	1000	76,9	800
37U	P/N: RMA-37-A61-CAY-N1	1750	1648	487	600	1000	86,0	800
42U	P/N: RMA-42-A61-CAY-N1	1970	1868	487	600	1000	94,9	800
45U	P/N: RMA-45-A61-CAY-N1	2105	2003	487	600	1000	100,3	800
47U	P/N: RMA-47-A61-CAY-N1	2194	2092	487	600	1000	103,8	800

Parametre A60

Šírka 600 mm, hĺbka 1100 mm		A (mm)	B (mm)	C (mm)	D (mm)	E (mm)	hmotnosť (kg)	nosnosť (kg)
15U	P/N: RMA-15-A60-CAY-N1	770	668	487	600	1100	49,5	800
18U	P/N: RMA-18-A60-CAY-N1	900	798	487	600	1100	54,7	800
22U	P/N: RMA-22-A60-CAY-N1	1080	978	487	600	1100	62,0	800
27U	P/N: RMA-27-A60-CAY-N1	1300	1198	487	600	1100	71,3	800
32U	P/N: RMA-32-A60-CAY-N1	1525	1423	487	600	1100	80,7	800
37U	P/N: RMA-37-A60-CAY-N1	1750	1648	487	600	1100	90,2	800
42U	P/N: RMA-42-A60-CAY-N1	1970	1868	487	600	1100	99,5	800
45U	P/N: RMA-45-A60-CAY-N1	2105	2003	487	600	1100	105,1	800
47U	P/N: RMA-47-A60-CAY-N1	2194	2092	487	600	1100	108,7	800

Parametre A62

Šírka 600 mm, hĺbka 1200 mm		A (mm)	B (mm)	C (mm)	D (mm)	E (mm)	hmotnosť (kg)	nosnosť (kg)
15U	P/N: RMA-15-A62-CAY-N1	770	668	487	600	1200	51,8	800
18U	P/N: RMA-18-A62-CAY-N1	900	798	487	600	1200	57,5	800
22U	P/N: RMA-22-A62-CAY-N1	1080	978	487	600	1200	65,1	800
27U	P/N: RMA-27-A62-CAY-N1	1300	1198	487	600	1200	74,7	800
32U	P/N: RMA-32-A62-CAY-N1	1525	1423	487	600	1200	84,6	800
37U	P/N: RMA-37-A62-CAY-N1	1750	1648	487	600	1200	94,5	800
42U	P/N: RMA-42-A62-CAY-N1	1970	1868	487	600	1200	104,1	800
45U	P/N: RMA-45-A62-CAY-N1	2105	2003	487	600	1200	109,9	800
47U	P/N: RMA-47-A62-CAY-N1	2194	2092	487	600	1200	113,7	800

Parametre A86

Šírka 800 mm, hĺbka 600 mm		A (mm)	B (mm)	C (mm)	D (mm)	E (mm)	hmotnosť (kg)	nosnosť (kg)
15U	P/N: RMA-15-A86-CAY-N1	770	668	687	800	600	46,5	800
18U	P/N: RMA-18-A86-CAY-N1	900	798	687	800	600	51,1	800
22U	P/N: RMA-22-A86-CAY-N1	1080	978	687	800	600	57,2	800
27U	P/N: RMA-27-A86-CAY-N1	1300	1198	687	800	600	64,9	800
32U	P/N: RMA-32-A86-CAY-N1	1525	1423	687	800	600	72,8	800
37U	P/N: RMA-37-A86-CAY-N1	1750	1648	687	800	600	80,7	800
42U	P/N: RMA-42-A86-CAY-N1	1970	1868	687	800	600	88,4	800
45U	P/N: RMA-45-A86-CAY-N1	2105	2003	687	800	600	93,1	800
47U	P/N: RMA-47-A86-CAY-N1	2194	2092	687	800	600	96,1	800

Parametre A88

Šírka 800 mm, hĺbka 800 mm		A (mm)	B (mm)	C (mm)	D (mm)	E (mm)	hmotnosť (kg)	nosnosť (kg)
15U	P/N: RMA-15-A88-CAY-N1	770	668	687	800	800	54,5	800
18U	P/N: RMA-18-A88-CAY-N1	900	798	687	800	800	59,5	800
22U	P/N: RMA-22-A88-CAY-N1	1080	978	687	800	800	66,2	800
27U	P/N: RMA-27-A88-CAY-N1	1300	1198	687	800	800	74,6	800
32U	P/N: RMA-32-A88-CAY-N1	1525	1423	687	800	800	83,2	800
37U	P/N: RMA-37-A88-CAY-N1	1750	1648	687	800	800	91,9	800
42U	P/N: RMA-42-A88-CAY-N1	1970	1868	687	800	800	100,3	800
45U	P/N: RMA-45-A88-CAY-N1	2105	2003	687	800	800	105,4	800
47U	P/N: RMA-47-A88-CAY-N1	2194	2092	687	800	800	108,8	800

Parametre A89

Šírka 800 mm, hĺbka 900 mm		A (mm)	B (mm)	C (mm)	D (mm)	E (mm)	hmotnosť (kg)	nosnosť (kg)
15U	P/N: RMA-15-A89-CAY-N1	770	668	687	800	900	59,8	800
18U	P/N: RMA-18-A89-CAY-N1	900	798	687	600	900	65,3	800
22U	P/N: RMA-22-A89-CAY-N1	1080	978	687	600	900	72,6	800
27U	P/N: RMA-27-A89-CAY-N1	1300	1198	687	600	900	81,9	800
32U	P/N: RMA-32-A89-CAY-N1	1525	1423	687	600	900	91,3	800
37U	P/N: RMA-37-A89-CAY-N1	1750	1648	687	600	900	100,9	800
42U	P/N: RMA-42-A89-CAY-N1	1970	1868	687	600	900	110,0	800
45U	P/N: RMA-45-A89-CAY-N1	2105	2003	687	600	900	115,7	800
47U	P/N: RMA-47-A89-CAY-N1	2194	2092	687	600	900	119,3	800

Parametre A81

Šírka 800 mm, hĺbka 1000 mm		A (mm)	B (mm)	C (mm)	D (mm)	E (mm)	hmotnosť (kg)	nosnosť (kg)
15U	P/N: RMA-15-A81-CAY-N1	770	668	687	800	1000	63,7	800
18U	P/N: RMA-18-A81-CAY-N1	900	798	687	800	1000	69,4	800
22U	P/N: RMA-22-A81-CAY-N1	1080	978	687	800	1000	77,0	800
27U	P/N: RMA-27-A81-CAY-N1	1300	1198	687	800	1000	86,6	800
32U	P/N: RMA-32-A81-CAY-N1	1525	1423	687	600	1000	96,5	800
37U	P/N: RMA-37-A81-CAY-N1	1750	1648	687	800	1000	106,4	800
42U	P/N: RMA-42-A81-CAY-N1	1970	1868	687	800	1000	116,0	800
45U	P/N: RMA-45-A81-CAY-N1	2105	2003	687	800	1000	121,8	800
47U	P/N: RMA-47-A81-CAY-N1	2194	2092	687	800	1000	125,6	800

Parametre A80

Šírka 800 mm, hĺbka 1100 mm		A (mm)	B (mm)	C (mm)	D (mm)	E (mm)	hmotnosť (kg)	nosnosť (kg)
15U	P/N: RMA-15-A80-CAY-N1	770	668	687	800	1100	67,8	800
18U	P/N: RMA-18-A80-CAY-N1	900	798	687	800	1100	73,4	800
22U	P/N: RMA-22-A80-CAY-N1	1080	978	687	800	1100	81,3	800
27U	P/N: RMA-27-A80-CAY-N1	1300	1198	687	800	1100	91,3	800
32U	P/N: RMA-32-A80-CAY-N1	1525	1423	687	800	1100	101,5	800
37U	P/N: RMA-37-A80-CAY-N1	1750	1648	687	800	1100	111,7	800
42U	P/N: RMA-42-A80-CAY-N1	1970	1868	687	800	1100	121,7	800
45U	P/N: RMA-45-A80-CAY-N1	2105	2003	687	800	1100	127,7	800
47U	P/N: RMA-47-A80-CAY-N1	2194	2092	687	800	1100	131,7	800

Parametre A82

Šírka 800 mm, hĺbka 1200 mm	A (mm)	B (mm)	C (mm)	D (mm)	E (mm)	hmotnosť (kg)	nosnosť (kg)
15U P/N: RMA-15-A82-CAY-N1	770	668	687	800	1200	71,5	800
18U P/N: RMA-18-A82-CAY-N1	900	798	687	800	1200	77,7	800
22U P/N: RMA-22-A82-CAY-N1	1080	978	687	800	1200	85,9	800
27U P/N: RMA-27-A82-CAY-N1	1300	1198	687	800	1200	96,2	800
32U P/N: RMA-32-A82-CAY-N1	1525	1423	687	800	1200	106,8	800
37U P/N: RMA-37-A82-CAY-N1	1750	1648	687	800	1200	117,4	800
42U P/N: RMA-42-A82-CAY-N1	1970	1868	687	800	1200	127,7	800
45U P/N: RMA-45-A82-CAY-N1	2105	2003	687	800	1200	134,0	800
47U P/N: RMA-47-A82-CAY-N1	2194	2092	687	800	1200	138,1	800